

PROJEKT

NEUBAU EINES MEHR- UND EINFAMILIENHAUSES MIT TIEFGARAGE

Waldowstrasse 9 C-F 13156 Berlin

PLANINHALT

VERMASSTER GRUNDRISS
WE 5/UNTERGESCHOSS

MASSTAB	DATUM	GEZEICHNET
M 1:50	15.02.2021	n.friedrich-griß, architekten

BAUHERREN

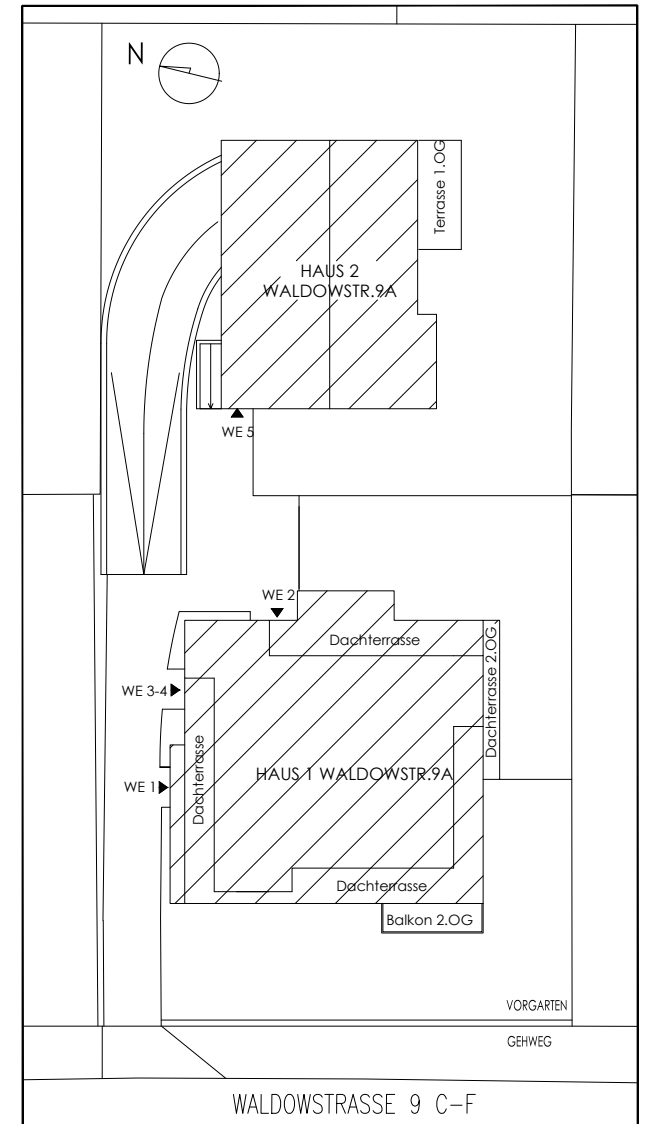
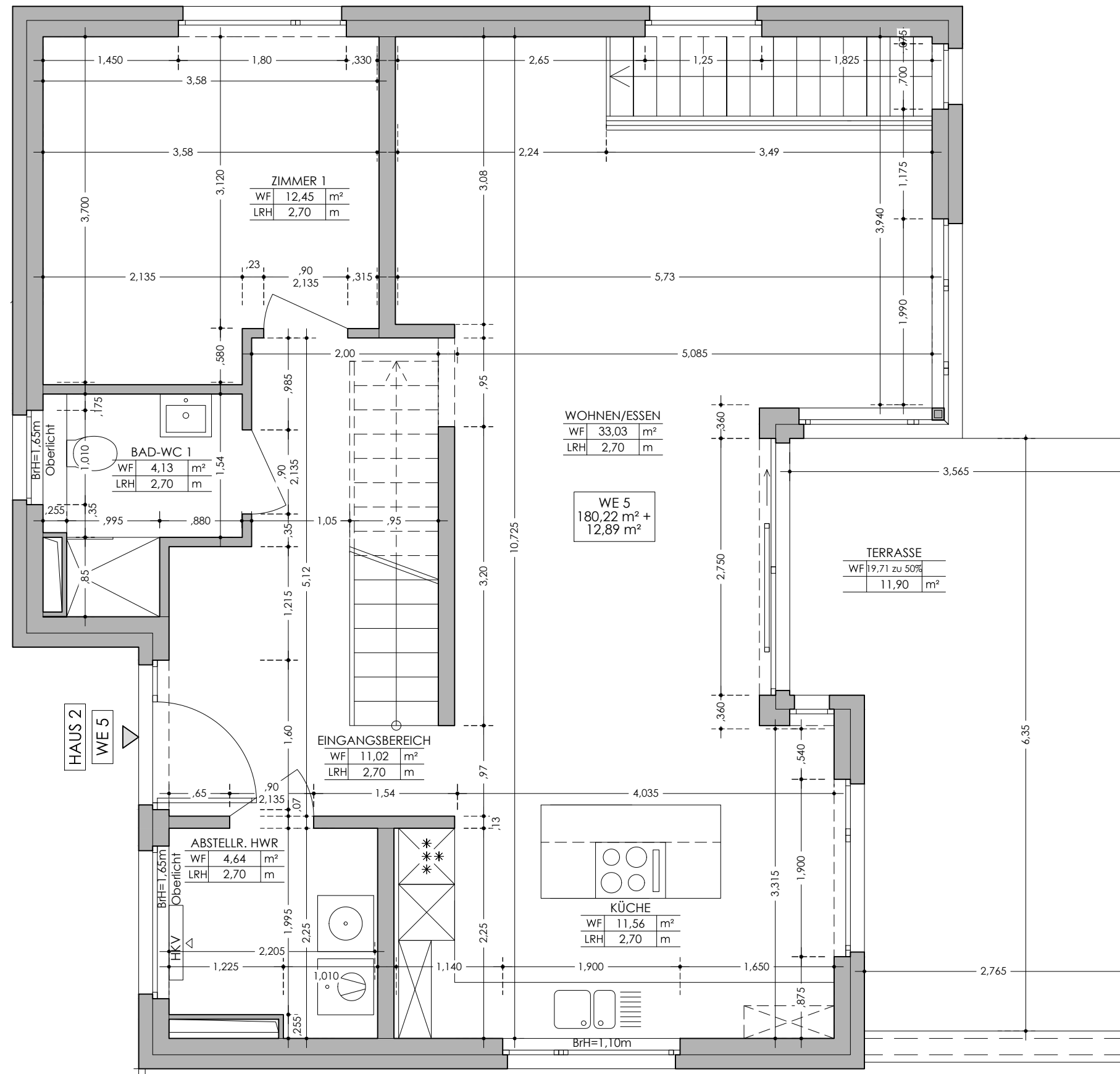
AMLT green spaces GmbH

Weinbergsweg 24
10119 Berlin

ARCHITEKTEN

ehrich friedrich.architekten
christof ehrlich, nina friedrich-griß
große hamburger str. 28
D-10115 berlin

tel.: 030-612 80 646
fax.: 030-612 80 645



PROJEKT
NEUBAU EINES MEHR- UND EINFAMILIENHAUSES MIT TIEFGARAGE
Waldowstrasse 9 C-F 13156 Berlin

PLANINHALT
VERMASSTER GRUNDRISS WE 5/ERDGESCHOSS

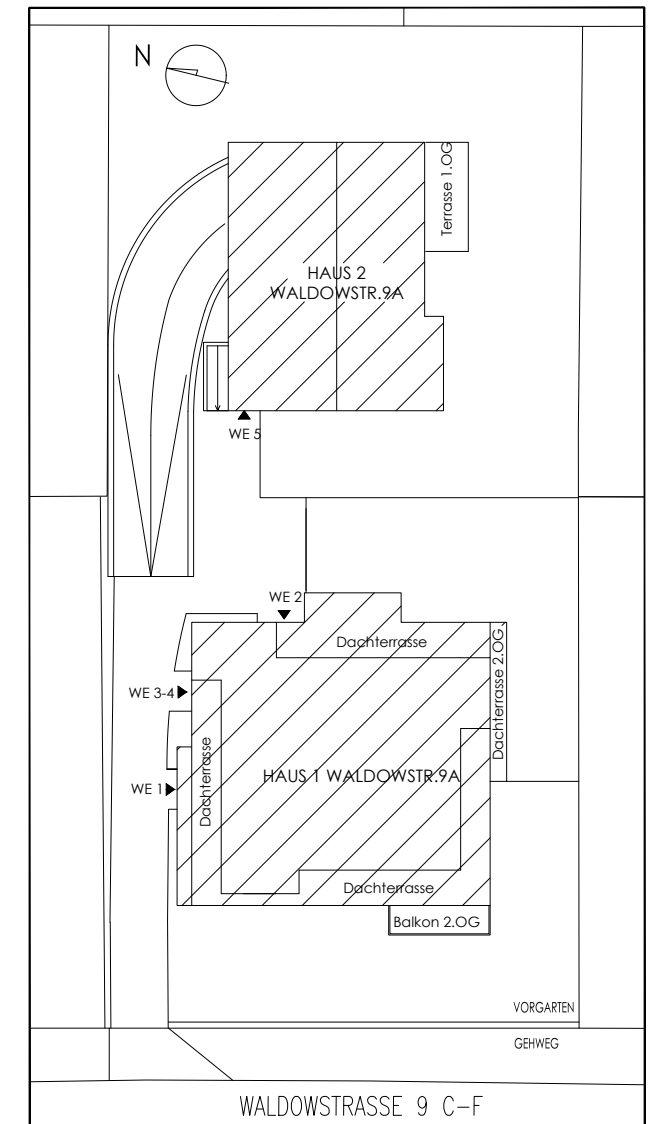
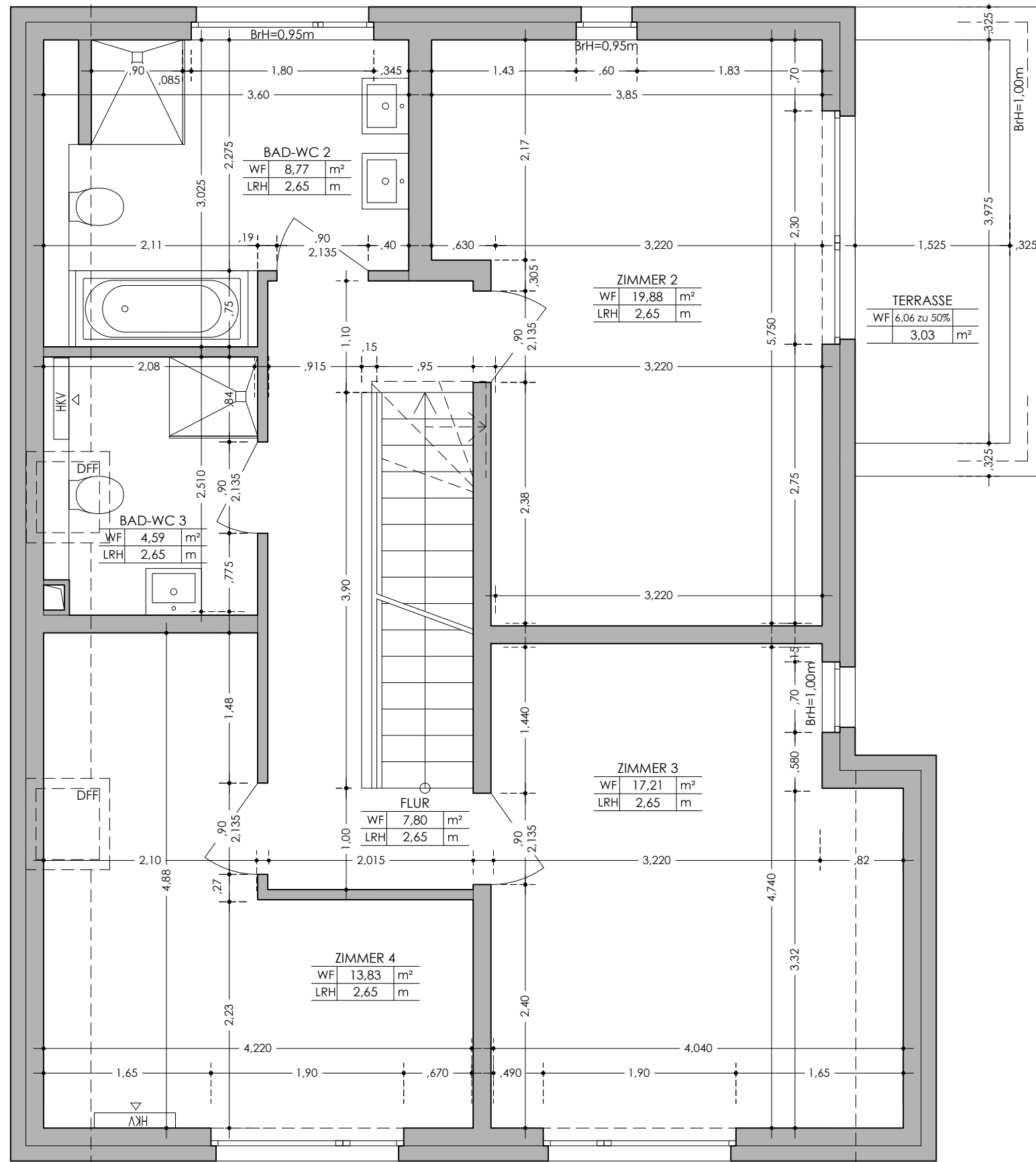
MASSTAB	DATUM	GEZEICHNET
M 1:50	15.02.2021	n.friedrich-griß, architektin

BAUHERREN
AMLT green spaces GmbH

Weinbergsweg 24
10119 Berlin

ARCHITEKTEN
ehrllich friedrich.architekten
christof ehrllich, nina friedrich-griß
große hamburger str. 28
D-10115 berlin

tel.: 030-612 80 646
fax.: 030-612 80 645



PROJEKT
NEUBAU EINES MEHR- UND EINFAMILIENHAUSES MIT TIEFGARAGE
Waldowstrasse 9 C-F 13156 Berlin

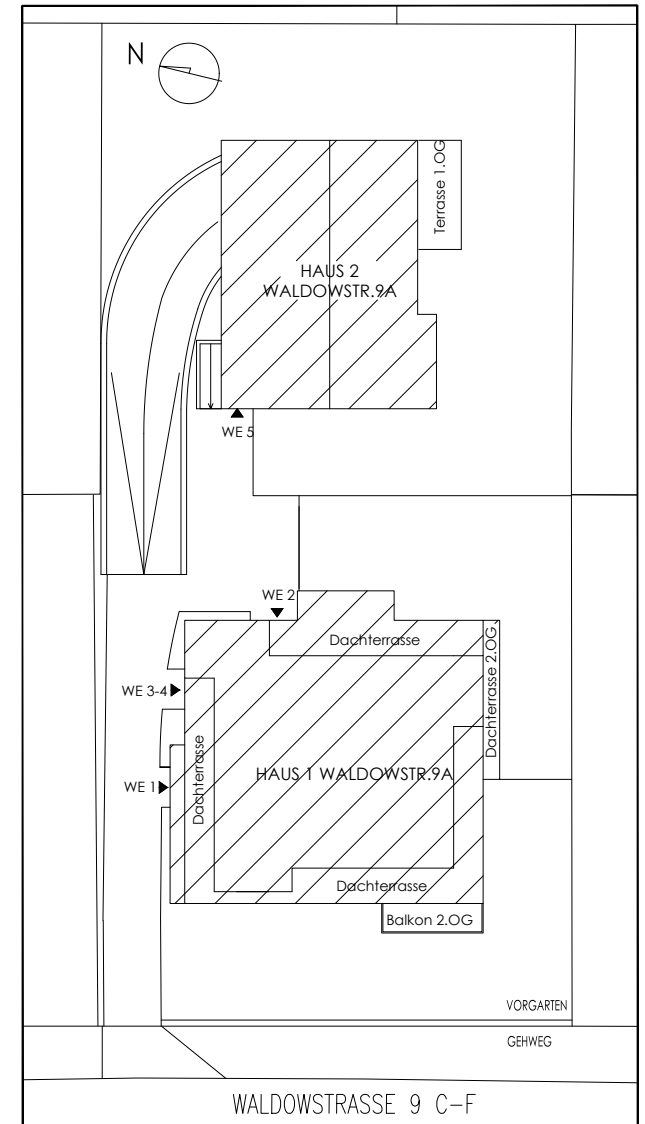
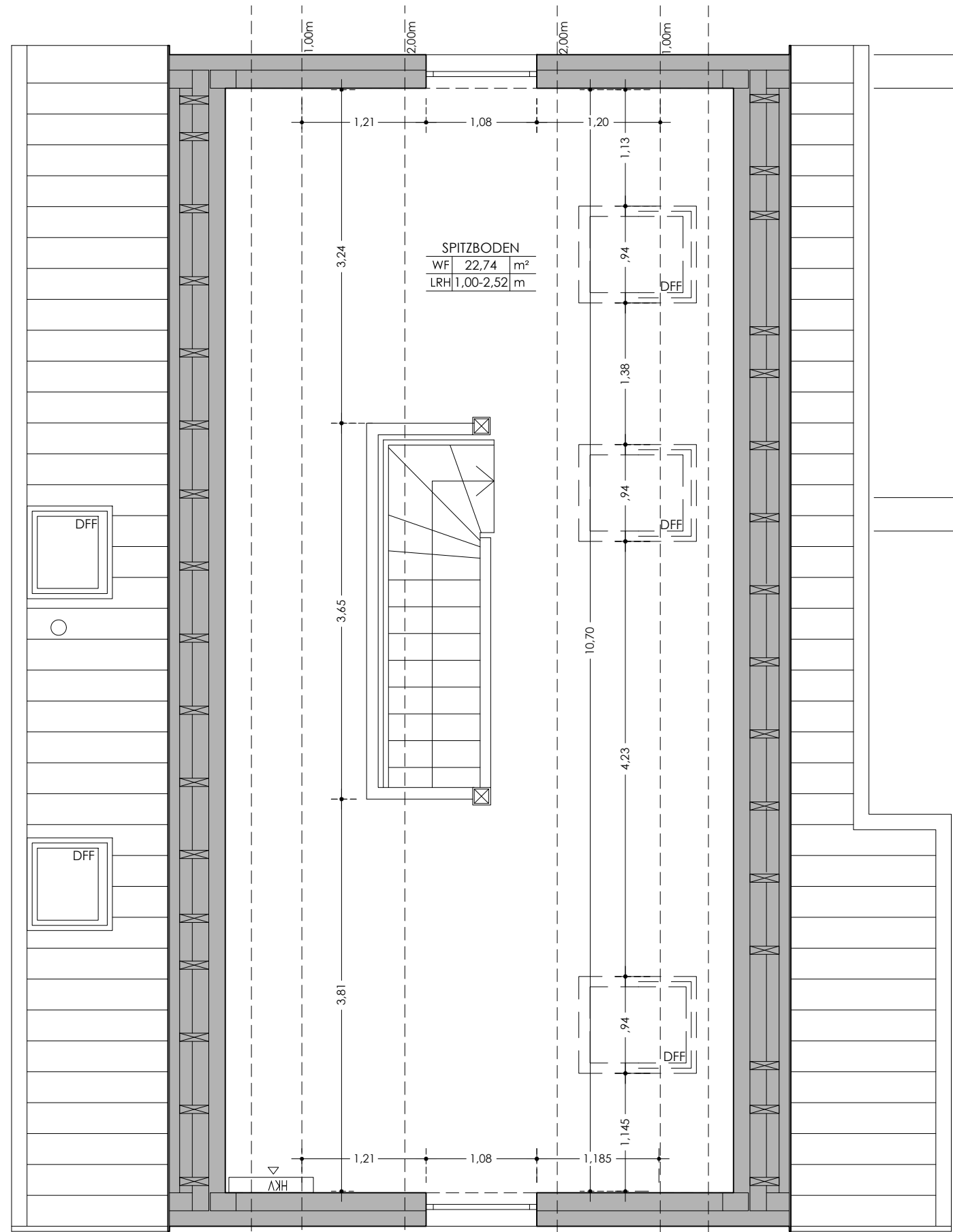
PLANINHALT
VERMASSTER GRUNDRISS
WE 5/1.OBERGESCHOSS

MASSTAB	DATUM	GEZEICHNET
M 1:50	15.02.2021	n.friedrich-griß, architektin

BAUHERREN
AMLT green spaces GmbH
Weinbergsweg 24
10119 Berlin

ARCHITEKTEN
ehrich friedrich.architekten
christof ehrlich, nina friedrich-griß
große hamburger str. 28
D-10115 berlin

tel.: 030-612 80 646
fax.: 030-612 80 645



PROJEKT
NEUBAU EINES MEHR- UND EINFAMILIENHAUSES MIT TIEFGARAGE
 Waldowstrasse 9 C-F 13156 Berlin

PLANINHALT
 VERMASSTER GRUNDRISS
 WE 5/DACHGESCHOSS

MASSTAB	DATUM	GEZEICHNET
M 1:50	15.02.2021	n.friedrich-griß, architekten

BAUHERREN
 AMLT green spaces GmbH
 Weinbergsweg 24
 10119 Berlin

ARCHITEKTEN
 ehrlich friedrich.architekten
 christof ehrlich, nina friedrich-griß
 große hamburger str. 28
 D-10115 berlin

tel.: 030-612 80 646
 fax.: 030-612 80 645